



# НТФ ТИРЭКС

WWW.NTFTIREX.RU

## Импульсный прожектор ПИК100Б/И/п

Технический паспорт  
(Импульсный режим работы)

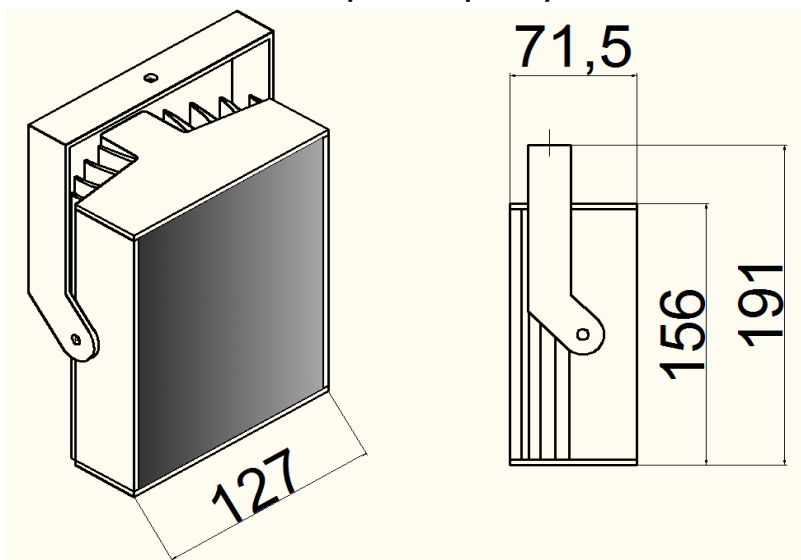
### Внимание:

Инфракрасный излучатель оснащен вторичной концентрирующей оптикой, поэтому визуально наблюдать работоспособность прибора рекомендуется на расстоянии не менее 100см от осветителя и под углом к оси излучения.

### Технические характеристики

Наименование параметров		Значение параметров		
Угол ИК излучения, по заказу из возможных: $n=10^{\circ}, 15^{\circ}, 30^{\circ}$		10°	15°	30°
Напряжение питания (вход в прожектор), В		12 DC (от 10,7 до 26,5)		
Длина волны излучения, нм		850		
Входной сигнал (по 3-ей жиле 3-х жильного кабеля питания)	Прямоугольный импульс от цифровой камеры размахом от 3 до 12DC Частота следования не более 50Гц, длительность импульса не более 1,5мс			
	Сигнал управления с выхода оптопары камеры (ток через оптопару- не более 1мА, при U= 5,1В) Длительность импульса- не более 1,5мс, частота не более 50Гц. Подача импульса на прожектор поступает при закрывании оптопары			
Общий световой поток при импульсе 1,0мс, Вт		44		
Средняя потребляемая мощность при импульсе 1,0мс, 12В, 25Гц, Вт		4,0		
Рабочие температуры, °С		от -60 до +50		
Длина (м) /диаметр (мм) вмонтированного 3-х жильного кабеля (синий «-», коричневый «+», желто/зеленый - ввод импульса от цифровой камеры)		1,0 / 7,5		
Габариты (без учета П-скобы), мм		127x156x71,5		
Вес,грамм		600		

### Габаритные размеры



### Подключение прожектора:

Маркировка ПРОВОДОВ: СИНИЙ ПРОВОД: «-» (общий)  
Коричневый ПРОВОД: «+» питание 12-24  
Желто/ЗЕЛЕНЫЙ: положительный управляющий синхроимпульс

Внимание! В ПРОЖЕКТОРЕ УСТАНОВЛЕНО ограничение длительности импульса - не более 1,5мс  
Гарантийные обязательства: Изготовитель гарантирует работу изделия при соблюдении правил эксплуатации в течение 1 года с даты поставки.

### Комплект поставки:

ИК Прожектор ПИК 100Б/И/  -  шт.  
Технический паспорт  -  шт.