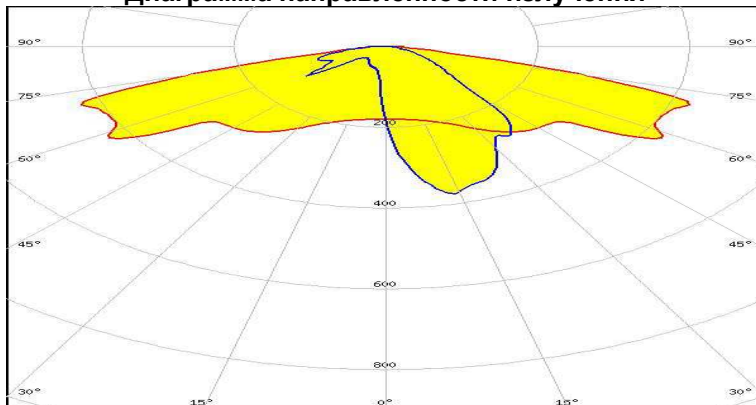


**НТФ ТИРЭКС**

WWW.NTFTIREX.RU

**ОСВЕТИТЕЛЬ ПИК10ВС-140-220****Технический паспорт**

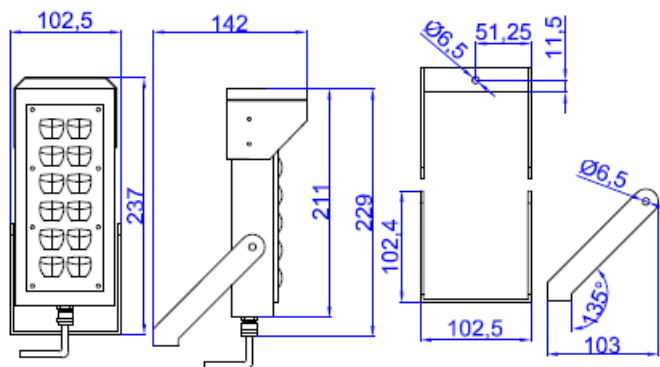
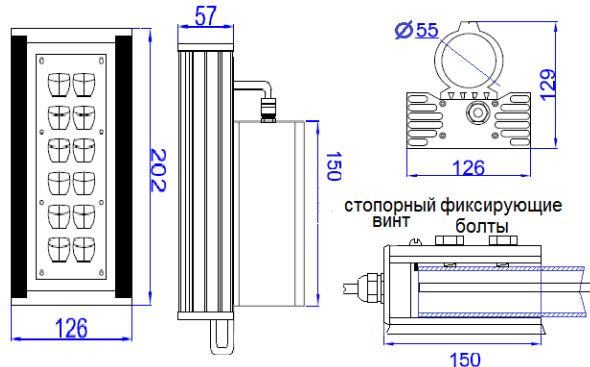
Осветитель видимого света ПИК10ВС-140-220 предназначен для освещения периметра и прилегающей территории охраняемого объекта. Диаграмма направленности формируется высокоэффективной вторичной оптикой ассиметричного типа, формирующей полосу освещенности в виде световой полосы с углом излучения 140 градусов в горизонтальной плоскости и 60 градусов в вертикальной плоскости. Ось излучения в вертикальной плоскости смещена вниз на 30 градусов, для эффективного освещения ближней зоны. **Конструкция:** Прибор состоит из осветительного блока, установленного на корпусе – радиаторе и отсека, в котором установлен источник питания - драйвер, обеспечивающий постоянную мощность осветителя вне зависимости от степени разогрева светодиодов, внешней температуры и входного напряжения

**Диаграмма направленности излучения****Светотехнические и массогабаритные параметры**

Наименование параметров	Значение параметров
Угол излучения	140x60°, ассиметричная диаграмма
Световой поток	4 000лм
Потребляемая мощность	30Вт
Напряжение входного питания	174-260В
Климатическое исполнение	от - 35 до + 50°С
Степень защиты	IP 66
Длина вмонтированного кабеля	1,5м
Вес: В1/В2	1 300 / 2 000 грамм

**РЕКОМЕНДАЦИИ ПО УСТАНОВКЕ И ПРИМЕНЕНИЮ:**

Осветитель поставляется в собранном виде. При работе в условиях высокой загрязнённости воздуха может потребоваться периодическая очистка защитного стекла от загрязнения. Рекомендуемая высота установки 2,5-3м, расстояние между осветителями – от 10 до 12 метров, в зависимости от юстировки (угла наклона осветителя).

**Габаритные размеры****Вариант корпуса В1****Вариант корпуса В2****Гарантийные обязательства**

Гарантийный срок-3 года с даты поставки

**Комплект поставки**

Осветитель ПИК10ВС-140-220 с креплением - шт.  
Технический паспорт - 1шт.