

ПРОЖЕКТОР ВИДИМОГО СВЕТА ПИК 300А

С ВМОНТИРОВАННЫМ ИСТОЧНИКОМ ПИТАНИЯ

Прожектор предназначен для освещения периметра и прилегающей территории охраняемого объекта.

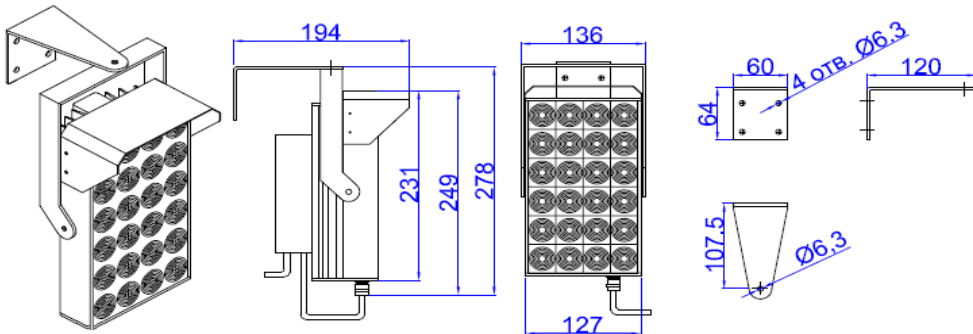
1. Описание:

Прибор состоит из осветительного блока (прожектора) и блока питания (светодиодного драйвера), закрепленного на корпусе осветительного блока.

2. Светотехнические параметры:

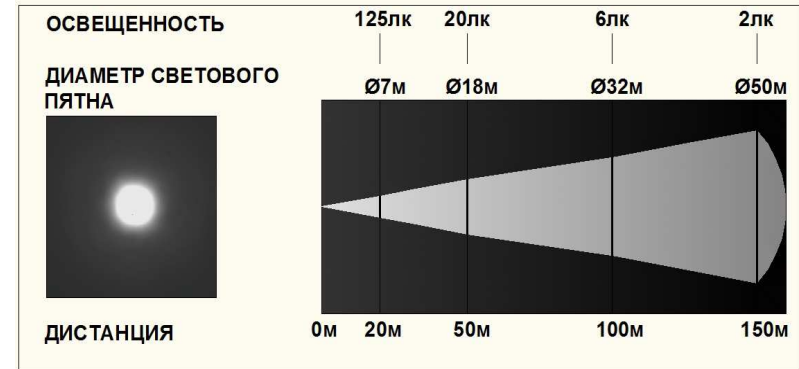
Наименование	ПИК 300 А10	ПИК 300 А25	ПИК 300 А50
Угол светораспределения, не более	12°	25°	50°
Освещенность / диаметр светового пятна	на 20 метрах, лк/м	125/7	60/12
	на 50 метрах, лк/м	20/18	10/23
	на 100 метрах, лк/м	6/32	2/32
	на 150 метрах, лк/м	2/50	1/50
Световой поток, лм	9 000		
Цветовая температура, К	от 4 500 до 5 000		
Диапазон рабочих температур, °С	от -35 до +50		
Напряжение питания, В	220 ± 10%		
Потребляемая мощность, не более, Вт	60		
Степень защиты от влаги и пыли	IP66		
Длина вмонтированного кабеля питания, не менее, м	0,3		
Срок службы	70 000 часов при снижении силы излучения не более чем на 25%		
Прожектор, с козырьком и креплением, ш х в х г, мм / вес, кг	136 x 278 x 194 / 2,0		

3. Габаритные размеры Прожектора:

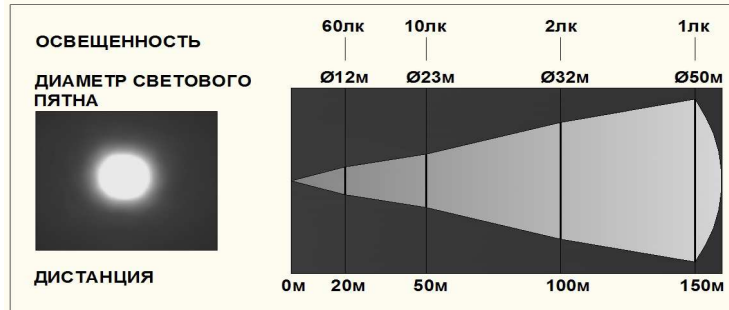


4. Распределение светового потока:

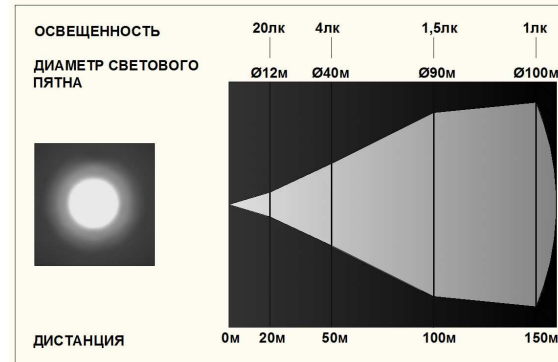
ПИК300 А10



ПИК300 А25



ПИК300 А50



5. Рекомендации по применению:

Настройка прожектора и обслуживание во время эксплуатации не требуются. При работе в условиях высокой загрязнённости воздуха может потребоваться периодическая очистка защитного стекла от загрязнения.

6. Комплект поставки:

ГАРАНТИЙНЫЙ СРОК: 3 года с даты поставки.

ПИК 300 А стандартное исполнение - шт.