



НТФ ТИРЭКС
WWW.NFTIREX.RU

ОСВЕТИТЕЛЬ ВИДИМОГО СВЕТА ПИК 10ВС-155М-220

Модификация «Дозор»

Переключение режимов по дополнительной фазе

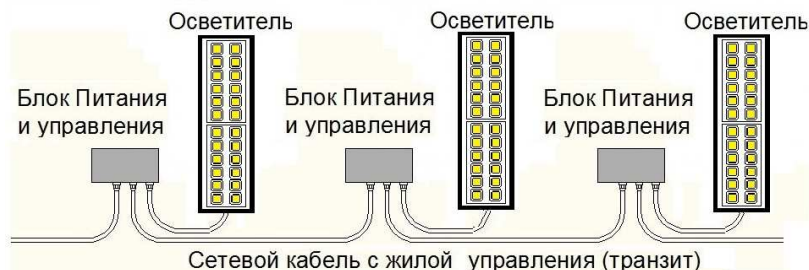
Осветитель видимого света ПИК10ВС-155М-220 предназначен для освещения периметра и прилегающей территории охраняемого объекта. Диаграмма направленности - в виде световой полосы с углом излучения 140° в горизонтальной плоскости и 60° в вертикальной плоскости. Осветитель комплектуется источником питания и управления «Дозор», обеспечивающий работу прибора в 2-х режимах, Рабочем и Дежурном. Рабочий режим – осветитель в режиме максимальной мощности, световой поток 16000 Лм., потребление 100Вт. Дежурный режим – осветитель в режиме **10% (1600 Лм) от максимальной мощности (заводская установка)**, потребление 18 Вт. Пользователь имеет возможность самостоятельно подобрать мощность Дежурного режима в значениях 10%, 20% или 30% от максимальной мощности - путем изменения установки положения переключателя на плате блока питания.

Светотехнические и массогабаритные параметры

| | Рабочий режим | Дежурный режим |
|---------------------------------------|--|----------------|
| Угол светораспределения | 140x60°, асимметричная диаграмма | |
| Световой поток, потребляемая мощность | 16 000лм, 100Вт | 1600лм, 18Вт. |
| | | 3200лм 30Вт |
| | | 4800лм 48Вт |
| Напряжение входного питания | 220В (от 176В- 264В) | |
| Напряжение сигнала управления | 220В (потребление не более 1Вт.) | |
| Климатическое исполнение | от - 40 до + 50 гр. С | |
| Степень защиты | IP 66 | |
| Длина вмонтированного кабеля* | 1,5м | |
| Кабельные вводы для сетевого кабеля | Под кабель наружного диаметра 10,8мм max | |
| Габариты осветителя | 402x126 x 57 (129 с креплением) мм | |
| Вес осветителя | 2 500 грамм | |

*) По предварительному заказу – до 5м max

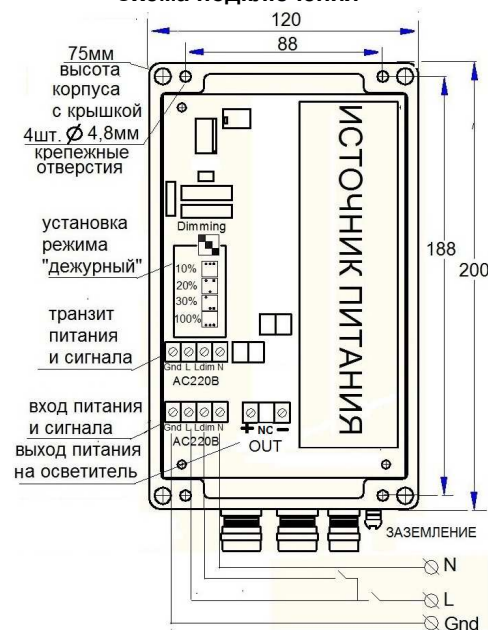
Рекомендуемая схема размещения Осветителей модификации «Дозор»



Рекомендуемая высота установки осветителей – от 3-до 6 м). Расстояние между осветителями – от 10 до 12 метров, в зависимости от угла наклона к освещаемой поверхности. Настройка осветителя и обслуживание во время эксплуатации не требуются.

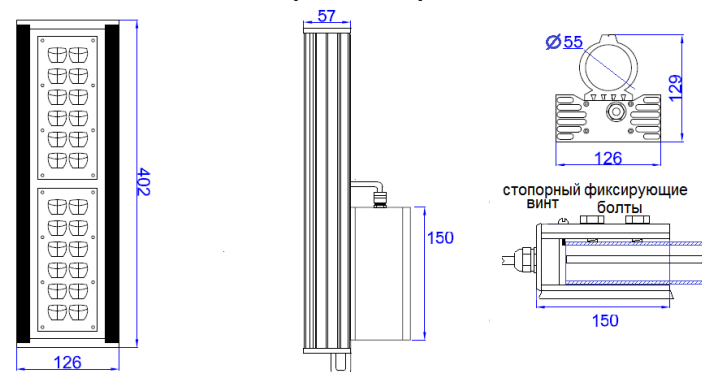
Переключение между Дежурным и Рабочим режимами осуществляется внешним управляющим сигналом, путем подачи дополнительной фазы напряжения по одной из жил 3-х жильного сетевого питающего кабеля (см. схему подключения).

Схема подключения



Перед подачей напряжения Пользователь должен установить подходящее значение светового потока для режима «Дежурный» - путем установки положения переключателя на плате блока питания (заводская установка Дежурного режима-10% мощности). При подаче напряжения (и при отсутствии сигнала на клеммах Ldim (см. схему подключения) осветители работают в **Дежурном режиме** с предустановленным заранее световым потоком или по Заводской установке. При подаче входного напряжения Ldim (сигнал переключения, дополнительная фаза) на L (фаза), N (нейтраль) все осветители начинают работать в **«РАБОЧЕМ»** режиме- 100% световой поток. При размыкании контакта Ldim произойдет переключение в «Дежурный» режим всех осветителей в соответствии с заранее установленным значением светового потока для каждого осветителя.

Габаритный чертеж



Гарантийные обязательства Гарантийный срок - 3 года с даты поставки.

Комплект поставки

| | |
|--|---------|
| Осветитель ПИК10ВС-155М-220, модификация «Дозор» | - 1 шт. |
| Блок «Дозор», исполнение стандартное | - 1 шт. |
| Технический паспорт | - 1 шт. |