



НТФ ТИРЭКС
WWW.NTF.TIREX.RU

ОСВЕТИТЕЛЬ ВИДИМОГО СВЕТА ПИК 10ВС-155М-220
Модификация «Дозор» исполнение «Арктика»
Переключение режимов по «сухому» контакту

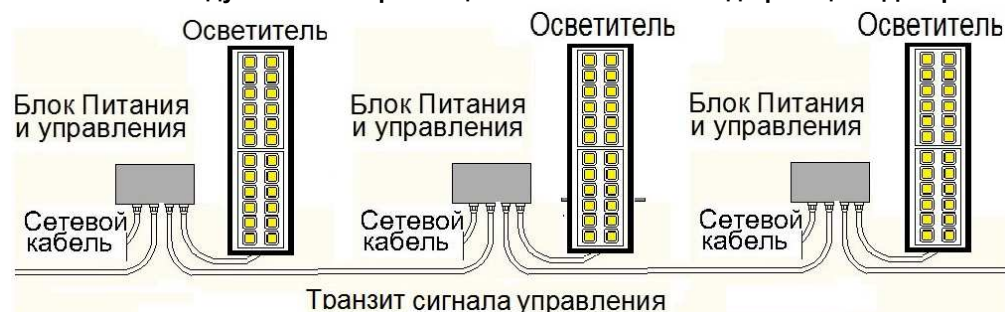
Осветитель видимого света ПИК10ВС-155М-220 предназначен для освещения периметра и прилегающей территории охраняемого объекта. Диаграмма направленности - в виде световой полосы с углом излучения 140° в горизонтальной плоскости и 60° в вертикальной плоскости. Осветитель комплектуется источником питания и управления «Дозор», обеспечивающий работу прибора в 2-х режимах, Рабочем и Дежурном. Рабочий режим – осветитель в режиме максимальной мощности, световой поток 16000 Лм., потребление 100Вт. Дежурный режим – осветитель в режиме **10% (1600 Лм) от максимальной мощности (заводская установка)**, потребление 18 Вт. Пользователь имеет возможность самостоятельно подобрать мощность Дежурного режима в значениях 10%, 20% или 30% от максимальной мощности - путем изменения установки положения переключателя на плате блока питания.

Светотехнические и массогабаритные параметры

	Рабочий режим	Дежурный режим
Угол светораспределения	140x60°, асимметричная диаграмма	
Световой поток, потребляемая мощность	16 000лм, 100Вт	1600лм, 18Вт.
		3200лм 30Вт
		4800лм 48Вт
Напряжение входного питания	220В (от 176В- 264В)	
Линия управления сухим контактом	Сопротивление линии управления режимами не должно быть выше 2 кОм	
Климатическое исполнение	от - 60 до + 50 гр. С	
Степень защиты	IP 66	
Длина вмонтированного кабеля*	1,5м	
Кабельные вводы для сетевого кабеля	Под кабель наружного диаметра 10мм max	
Габариты осветителя	402x126 x 57 (129 с креплением) мм	
Вес осветителя	2 500 грамм	

*) По предварительному заказу – до 5м max

Рекомендуемая схема размещения Осветителей модификации «Дозор»



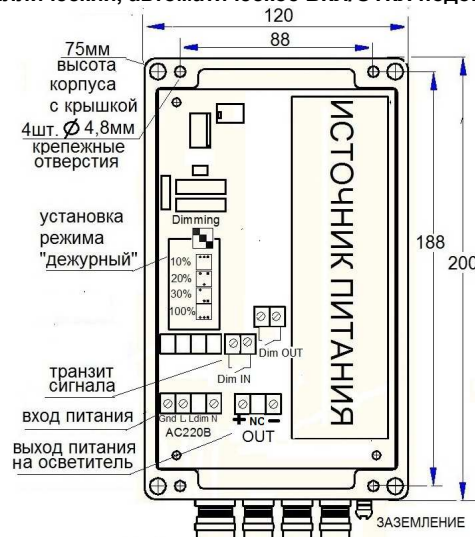
Рекомендации по установке и применению:

Рекомендуемая высота установки осветителей от 3 до 6 метров; расстояние между осветителями – от 10 до 12 метров, в зависимости от юстировки (угла наклона к освещаемой поверхности).

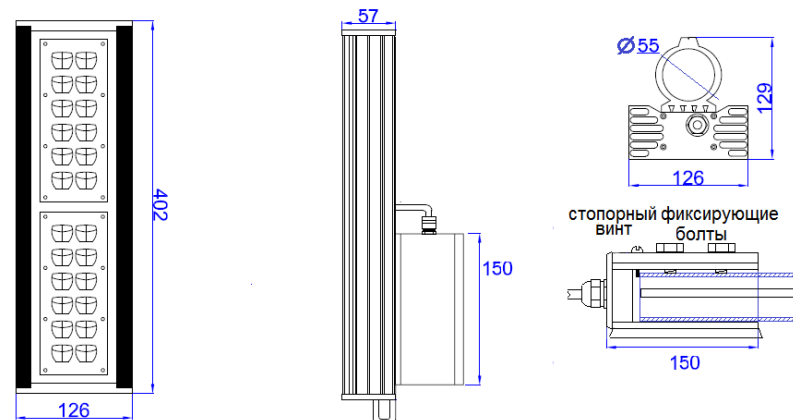
Переключение между Дежурным и Рабочим режимами осуществляется путем подачи управляющего сигнала на замыкание контакта клеммника на плате управления внешним устройством. (Переключение по «сухому» контакту, (см. схему подключения)

Перед подачей напряжения, Пользователь может установить подходящее значение светового потока для режима «Дежурный» - путем установки положения переключателя на плате блока Питания (заводская установка Дежурного режима - 10% мощности). При подаче напряжения осветители работают в Дежурном режиме с предустановленным заранее световым потоком. При подаче управляющего сигнала на замыкание контакта клеммника все осветители начинают работать в «РАБОЧЕМ» режиме- 100% световой поток. При размыкании контакт произойдет переключение в «Дежурный» режим всех осветителей в соответствии с заранее установленным значением светового потока для каждого осветителя

Схема подключения
(Корпус- металлический, автоматическое ВКЛ/ОТКЛ подогрева: ВКЛ при -13°С, ОТКЛ при -12°С)



Габаритный чертеж Осветителя



Гарантийные обязательства Гарантийный срок - 3 года с даты поставки.

Комплект поставки

Осветитель ПИК10ВС-155М-220, модификация «Дозор»	-	1 шт.
Блок «Дозор» Исполнение «Арктика»	-	1 шт.
Технический паспорт	-	1 шт.