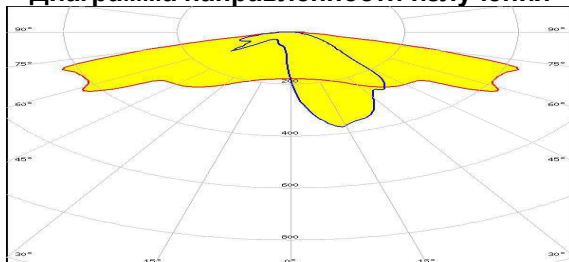


**НТФ ТИРЭКС**

WWW.NTFTIREX.RU

ОСВЕТИТЕЛЬ ПИК10ВС-140-220**Технический паспорт**

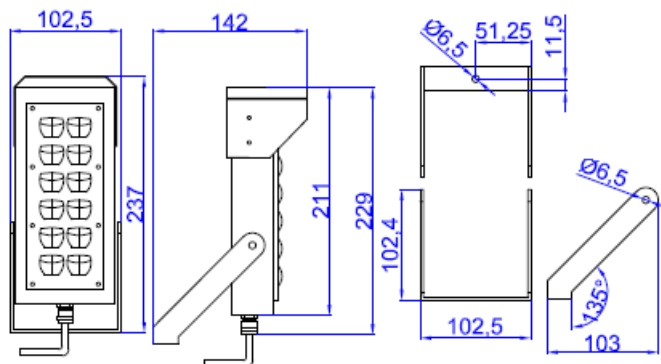
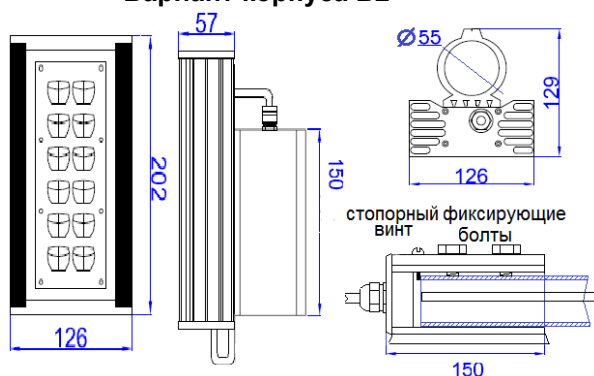
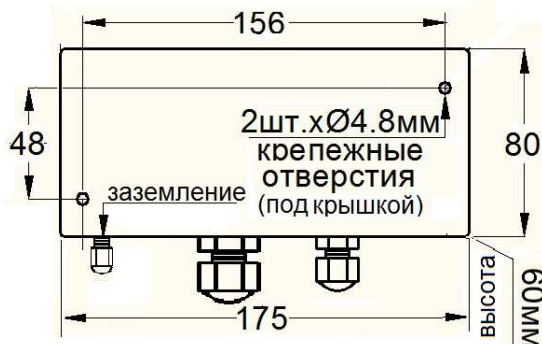
Осветитель видимого света ПИК10ВС-140-220 предназначен для освещения периметра и прилегающей территории охраняемого объекта. Диаграмма направленности формируется высокоэффективной вторичной оптикой ассиметричного типа, формирующей полосу освещенности в виде световой полосы с углом излучения 140 градусов в горизонтальной плоскости и 60 градусов в вертикальной плоскости. Ось излучения в вертикальной плоскости смещена вниз на 30 градусов, для эффективного освещения ближней зоны. В комплекте - Блок питания (БП), в котором установлен источник питания, клеммные колодки для подключения, термopредохранитель, нагревательные элементы и электронная схема, автоматически обеспечивающая включение/отключение (включение -13°C; отключение -12°C) подогрева внутреннего объема корпуса блока.

Диаграмма направленности излучения**Светотехнические и массогабаритные параметры**

Наименование параметров	Значение параметров
Угол излучения	140x60°, ассиметричная диаграмма
Световой поток	4 000лм
Потребляемая мощность (включая подогрев БП)	38Вт
Напряжение входного питания	174-260В
Климатическое исполнение	от - 60 до + 50°C
Степень защиты	IP 66
Длина вмонтированного кабеля	1,5м
Масса осветителя В1/В2	1 000 / 1 200 грамм
Габариты и масса Блока питания	156x80x60(мм) / 800(грамм)

РЕКОМЕНДАЦИИ ПО УСТАНОВКЕ И ПРИМЕНЕНИЮ:

Осветитель поставляется в собранном виде. При работе в условиях высокой загрязнённости воздуха может потребоваться периодическая очистка защитного стекла от загрязнения. Рекомендуемая высота установки 2,5-3м, расстояние между осветителями- от 10 до 12 метров, в зависимости от юстировки (угла наклона осветителя).

Габаритные размеры**Вариант корпуса В1****Вариант корпуса В2****Блок питания при климатическом исполнении «Арктика»****Гарантийные обязательства**

Гарантийный срок-3 года с даты поставки

Комплект поставки

Осветитель ПИК10ВС-140-з220 с креплением
Блок питания в исполнении «Арктика»

- шт.
-шт.