

# ПРОЖЕКТОР ИК ПИК11к2 An 12-24В И1(И2)

## ПАСПОРТ



**НТФ ТИРЭКС**  
WWW.NTFTIREX.RU

## НАЗНАЧЕНИЕ II

Инфракрасные прожекторы ПИК11к2 предназначены для работы в составе систем видеонаблюдения для освещения любых территорий и помещений в условиях недостаточной освещенности и в полной темноте.

## ОПИСАНИЕ II

Прожектор ПИК11к2 выполнен из литого алюминия. Прожектор поставляется без блока питания. Подключение возможно к линиям с напряжением сети 12-24В DC или через штатный блок питания. Крепление прожектора к поверхности производится с помощью П-образной лиры и Г-образной консоли, что позволяет юстировать осветитель в горизонтальной (160°) и вертикальной (90°) плоскостях.

## ХАРАКТЕРИСТИКИ II

Наименование	ПИК 10	ПИК 11к2	ПИК 12к2
Угол излучения, не более	n=12° основной угол + дополнительная подсветка ближней зоны (до 10-15м) с углом 60°	n=30° основной угол + дополнительная подсветка ближней зоны (до 10-15м) с углом 60°	n=60° основной угол + дополнительная подсветка ближней зоны (до 20-25м) с углом 80°
Дальность*ИК-освещения при камере чувств.0,003лк**	150м	100м	70м
Длина волны ИК излучения	850нм		
Входное напряжение	12В (от 11 до 27В DC)		
Потребляемая мощность, не более	35Вт		
Условия эксплуатации	от -50°С до +50°С		
Условия использования	IP66		
Длина кабеля, не более см	0,75		
Срок службы	50 000 часов при снижении силы излучения не более чем на 25%		
Прожектор, вариант И1: размер / Вес	181,5 x 146 x 231мм / 2 300 грамм		
Прожектор, вариант И2: размер / Вес	195 x 136 x 212мм/ 1 100 грамм		

Примечания:

\*) под дальностью понимается расстояние, на котором определяется фигура человека в поле зрения камеры. Дальности приведены при работе с TV камерой с объективом F=20мм при матрице 1/3 дюйма.

\*\*) под камерами чувствительностью 0,003лк понимается класс камер базе CCD матриц Sony ExView; при использовании IP камер и камер с чувствительностью 0,1 – 0,05лк на основе CMOS / CCD матриц дальность обнаружения объекта будет на 25-30% меньше.

## ФУНКЦИИ II

Прожекторы имеют встроенные системы защиты от бросков напряжения и от переплюсовки.

Прожекторы комплектуются системой автоматического включения/ отключения в зависимости от уровня естественной освещенности (фотодатчик). Заводские настройки следующие: включение – при уровне естественной освещенности – 10ЛК, отключение – 20ЛК. Функция «Антифары» (задержки выключения на 90 секунд) предотвращает отключение прожектора при засветке фотодатчика фарами автомобиля, лучом фонаря и др. При проверке работоспособности прожекторов в светлое время суток окно фотодатчика необходимо закрывать плотной темной тканью.

При первичной подаче напряжения 12-24В на прожектор происходит блокировка фотодатчика на 90 с (при этом прожектор включен), далее фотодатчик работает в штатном режиме.

## ТРАНСПОРТИРОВАНИЕ И ХРАНЕНИЕ II

Прожектор может транспортироваться любым видом транспорта без ограничения скорости и расстояния в соответствии с правилами перевозки грузов. При транспортировании прожектора должна быть обеспечена защита от прямого воздействия атмосферных осадков, пыли и соленого тумана. Прожектор должен быть уложен в упаковку с нанесенными транспортными знаками.

Условия транспортирования: • Температура окружающего воздуха от минус 40 до плюс 50 °С; • Относительная влажность воздуха при температуре плюс 25 °С – 98%; • Атмосферное давление 60,0-106,7 кПа (450-800 мм. рт. ст.).

Прожектор следует хранить на складе (в закрытом помещении) в транспортной таре предприятия-изготовителя при температуре окружающей среды от плюс 5 до плюс 40 °С и относительной влажности воздуха до 80% при температуре плюс 25 °С.

Хранение прожектора производят в помещениях, в воздухе которых отсутствуют кислотные, щелочные и другие агрессивные примеси.

## ГАРАНТИИ ИЗГОТОВИТЕЛЯ II

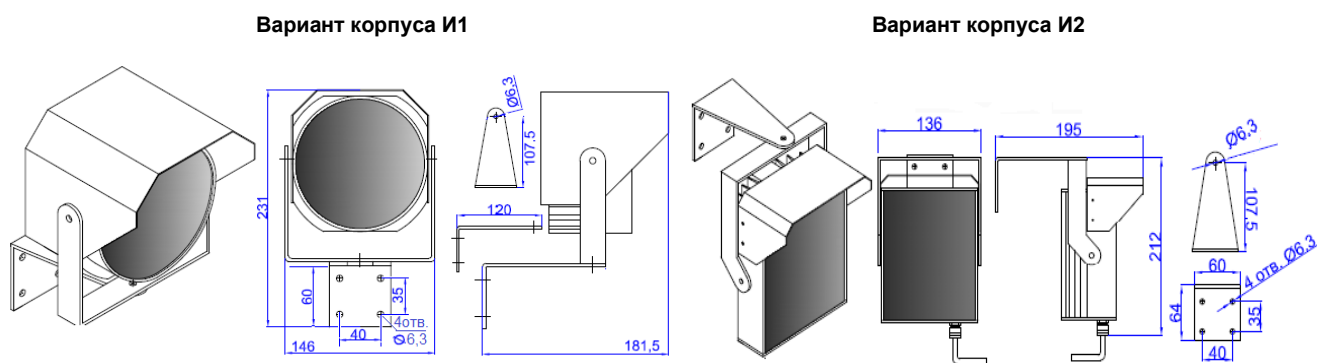
-Предприятие-изготовитель гарантирует соответствие выпускаемых прожекторов заявленным техническим характеристикам при соблюдении потребителем условий эксплуатации, транспортирования и хранения.

- Гарантийный срок эксплуатации - 12 месяцев с даты поставки.

- Предприятие-изготовитель обязуется своими силами безвозмездно производить гарантийный ремонт прожектора, если за этот срок он выйдет из строя. Безвозмездный ремонт производится при условии соблюдения правил эксплуатации, транспортирования, хранения и наличия паспорта.

-Гарантийный ремонт осуществляется на территории предприятия-изготовителя по адресу: 194223, Российская Федерация, г. Санкт-Петербург, улица Курчатова, дом 9.

## ВНЕШНИЙ ВИД II



## ПОДКЛЮЧЕНИЕ II

Прожектор поставляется в собранном виде. Дополнительная настройка осветителя и обслуживание во время эксплуатации не требуются. Маркировка проводов: «-» синий/ черный ; «+» коричневый/ белый.



**ВНИМАНИЕ!** Визуально наблюдать работоспособность прибора рекомендуется на расстоянии не менее 100см от осветителя и под углом к оси излучения. При работе Прожектора корпус нагревается, что является показателем нормальной работы.

## КОМПЛЕКТ ПОСТАВКИ II

-Прожектор инфракрасный ПИК11к2 An 12-24В И1(И2)..... шт.  
-Паспорт..... шт.

## СВЕДЕНИЯ О ПРЕДПРИЯТИИ-ИЗГОТОВИТЕЛЕ II

Предприятие-изготовитель: ООО НТФ «ТИРЭКС», 194223, Российская Федерация, г. Санкт-Петербург, улица Курчатова, дом 9,

Тел/факс: +7 (812) 606-66-27, E-mail: sales@ntftirex.ru

## СВИДЕТЕЛЬСТВО О ПРИЕМКЕ II

Прожектор соответствует заявленным техническим характеристикам (3461-003-20507422 - 2023 ТУ) и признан годным к эксплуатации.

Представитель ОТК \_\_\_\_\_ Дата поставки \_\_\_\_\_

Паспорт ПИК11к2 An 12-24В И1(И2)