

# ПРОЖЕКТОР ИК ПИК12 An 12-24В И1(И2)

## ПАСПОРТ



**НТФ ТИРЭКС**  
WWW.NTFIREX.RU

## НАЗНАЧЕНИЕ II

Инфракрасные прожекторы ПИК12 предназначены для работы в составе систем видеонаблюдения для освещения любых территорий и помещений в условиях недостаточной освещенности и в полной темноте.

## ОПИСАНИЕ II

Прожектор ПИК12 выполнен из литого алюминия и окрашены порошковой краской светло-серого цвета. Прожектор поставляется без блока питания. Подключение возможно к линиям с напряжением сети 12-24В DC или через штатный блок питания. Крепление прожектора к поверхности производится с помощью П-образной лиры и Г-образной консоли, что позволяет юстировать осветитель в горизонтальной (160°) и вертикальной (90°) плоскостях.

## ХАРАКТЕРИСТИКИ II

Наименование параметров	ПИК 11	ПИК 12
Угол ИК излучения, не более	$n=30^\circ$ - основной угол; $80^\circ$ - дополнительный угол для подсветки ближней зоны (до 15м) освещения	$n=60^\circ$ - основной угол; $80^\circ$ - дополнительный угол для подсветки ближней зоны (до 15м) освещения
Дальность ИК-освещения при камере чувств.0,0030,1лк*	70м	50м
Дальность ИК-освещения при камере чувств.0,08-0,1лк**	35м	25м
Входное напряжение	12-24В DC (возможно по заказу 12-24 AC/DC)	
Потребляемая мощность, не более	16Вт	
Длина волны излучения	850нм	
Рабочие температуры	от $-50^\circ\text{C}$ до $+50^\circ\text{C}$	
Условия использования	IP66	
Срок службы	50 000час при снижении силы излучения не более, чем на 25%	
Длина кабеля, не менее см	0,75	
Прожектор, вариант И2: размер / Вес	160 x111(мм) / 1 400 г	
Прожектор, вариант И2: размер / Вес	195 x 136 x 212(мм)/ 1 100 г	

Примечания:

\*) Под камерами чувствительностью 0,003ЛК подразумевается класс ТВ камер на базе CCD матриц Sony ExView. С чувствительностью на уровне 0,003 – 0,0003 Люкс. При совместной работе прожектора с данным классом камер достигаются максимальные значения дальности.

\*\*). Под камерами чувствительностью 0,08ЛК понимается класс камер средней чувствительности 0,1 – 0,05ЛК как на основе как CMOS матриц, так и CCD матриц. На эти же значения дальности стоит ориентироваться при подборе ИК прожектора для работы с IP камерами типа день/ночь.

## ФУНКЦИИ II

Прожекторы имеют встроенные системы защиты от бросков напряжения (кратковременных) и от переплюсовки. Прожекторы комплектуются системой автоматического включения/отключения в зависимости от уровня естественной освещенности (фотодатчик). Заводские настройки следующие: включение – при уровне естественной освещенности – 10ЛК, отключение – 20ЛК. Функция «Антифары» (задержки выключения на 90 секунд) предотвращает отключение осветителя при засветке светочувствительного элемента фарами автомобиля, лучом фонаря и др. При проверке работоспособности осветителей в светлое время суток, окно фотодатчика необходимо закрывать плотной темной тканью (не рукой).

## ТРАНСПОРТИРОВАНИЕ И ХРАНЕНИЕ II

Прожектор может транспортироваться любым видом транспорта без ограничения скорости и расстояния в соответствии с правилами перевозки грузов. При транспортировании прожектора должна быть обеспечена защита от прямого воздействия атмосферных осадков, пыли и соленого тумана. Прожектор должен быть уложен в упаковку с нанесенными транспортными знаками.

Условия транспортирования: • Температура окружающего воздуха от минус 40 до плюс 50 °С; • Относительная влажность воздуха при температуре плюс 25 °С – 98%; • Атмосферное давление 60,0-106,7 кПа (450-800 мм. рт. ст.).

Прожектор следует хранить на складе (в закрытом помещении) в транспортной таре предприятия-изготовителя при температуре окружающей среды от плюс 5 до плюс 40 °С и относительной влажности воздуха до 80% при температуре плюс 25 °С.

Хранение прожектора производят в помещениях, в воздухе которых отсутствуют кислотные, щелочные и другие агрессивные примеси.

## ГАРАНТИИ ИЗГОТОВИТЕЛЯ II

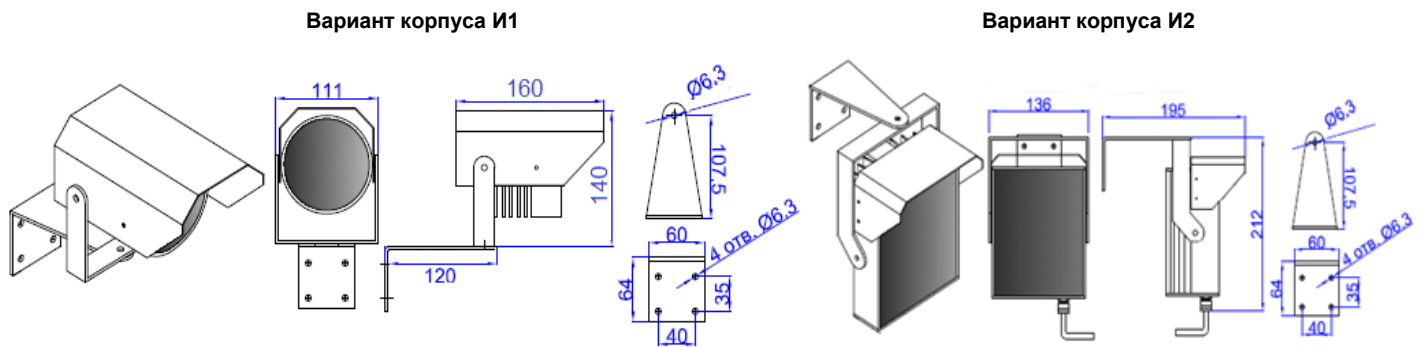
-Предприятие-изготовитель гарантирует соответствие выпускаемых прожекторов заявленным техническим характеристикам при соблюдении потребителем условий эксплуатации, транспортирования и хранения.

- Гарантийный срок эксплуатации - 12 месяцев с даты поставки.

- Предприятие-изготовитель обязуется своими силами безвозмездно производить гарантийный ремонт прожектора, если за этот срок он выйдет из строя. Безвозмездный ремонт производится при условии соблюдения правил эксплуатации, транспортирования, хранения и наличия паспорта.

-Гарантийный ремонт осуществляется на территории предприятия-изготовителя по адресу: 194223, Российская Федерация, г. Санкт-Петербург, улица Курчатова, дом 9.

## ВНЕШНИЙ ВИД II



## ПОДКЛЮЧЕНИЕ II

Прожектор поставляется в собранном виде. Дополнительная настройка осветителя и обслуживание во время эксплуатации не требуются. Маркировка проводов: «-» синий/черный; «+» коричневый/белый.



**ВНИМАНИЕ!** Визуально наблюдать работоспособность прибора рекомендуется на расстоянии не менее 100см от осветителя и под углом к оси излучения. При работе Прожектора корпус нагревается, что является показателем нормальной работы.

## КОМПЛЕКТ ПОСТАВКИ II

-Прожектор инфракрасный ПИК12 An 12-24В И1(И2)..... шт.  
-Паспорт..... шт.

## СВЕДЕНИЯ О ПРЕДПРИЯТИИ-ИЗГОТОВИТЕЛЕ II

Предприятие-изготовитель: ООО НТФ «ТИРЭКС», 194223, Российская Федерация, г. Санкт-Петербург, улица Курчатова, дом 9,  
Тел/факс: +7 (812) 606-66-27, E-mail: sales@ntftirex.ru

## СВИДЕТЕЛЬСТВО О ПРИЕМКЕ II

Прожектор соответствует заявленным техническим характеристикам и признан годным к эксплуатации.

Представитель ОТК \_\_\_\_\_ Дата поставки \_\_\_\_\_