

МОДУЛЬ ИК МИК5Р70_И А20

ПАСПОРТ



НТФ ТИРЭКС
WWW.NTFTIREX.RU

НАЗНАЧЕНИЕ II

Модуль ИК импульсный МИК5Р70_И предназначен для работы в импульсном режиме. Модуль является идеальным решением для обеспечения мощной инфракрасной подсветки в системах видеонаблюдения, автоматических комплексов фотовидеофиксации нарушений ПДД и других систем безопасности.

ОПИСАНИЕ II

Состав модуля: алюминиевое основание толщиной 3 мм, кластеры R70, концентрирующие линзы с углом расходимости 18-20 градусов. Поставляется без платы синхронизации.

ХАРАКТЕРИСТИКИ II

Параметры	Значение параметров
Угол излучения	20°
Напряжение питания в импульсе	9,2 В (длительность импульса 1 мс и частота 25 Гц)
Напряжение питания при постоянном напряжении (справочно)	не более 6В
Потребляемый ток в импульсе	25 А
Длина волны излучения	850 нм
Рабочие температуры	От – 35°С до + 50°С
Габариты/ масса осветителя	122,5x73,5x33,5 (мм)/ 186 г

ТРАНСПОРТИРОВАНИЕ И ХРАНЕНИЕ II

Модуль может транспортироваться любым видом транспорта без ограничения скорости и расстояния в соответствии с правилами перевозки грузов. При транспортировании модуля должна быть обеспечена защита от прямого воздействия атмосферных осадков, пыли и соленого тумана. Модуль должен быть уложен в упаковку с нанесенными транспортными знаками.

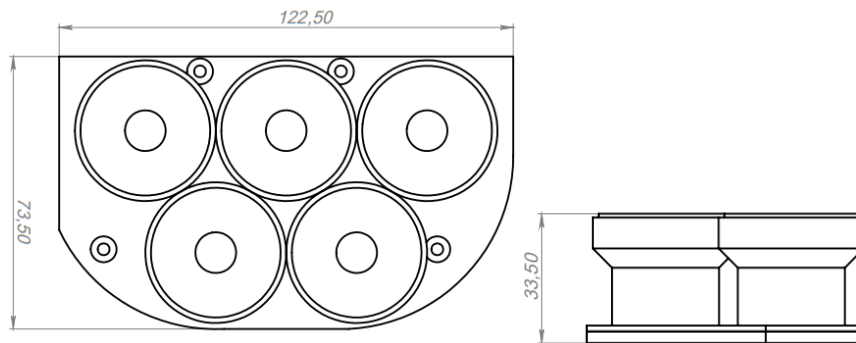
Условия транспортирования:

- Температура окружающего воздуха от минус 30 до плюс 50 °С;
- Относительная влажность воздуха при температуре плюс 25 °С – 98%;
- Атмосферное давление 60,0-106,7 кПа (450-800 мм. рт. ст.).

Модуль следует хранить на складе (в закрытом помещении) в транспортной таре предприятия-изготовителя при температуре окружающей среды от плюс 5 до плюс 40 °С и относительной влажности воздуха до 80% при температуре плюс 25 °С.

Хранение модуля производят в помещениях, в воздухе которых отсутствуют кислотные, щелочные и другие агрессивные примеси.

ВНЕШНИЙ ВИД II



ПОДКЛЮЧЕНИЕ II

Модуль МИК5Р70_И А20 может поставляться с платой питания и управления. Схема подключения указана на плате.



ГАРАНТИИ ИЗГОТОВИТЕЛЯ II

-Предприятие-изготовитель гарантирует соответствие выпускаемых модулей заявленным техническим характеристикам при соблюдении потребителем условий эксплуатации, транспортирования и хранения.

- Гарантийный срок эксплуатации - 12 месяцев с даты поставки.

- Предприятие-изготовитель обязуется своими силами безвозмездно производить гарантийный ремонт модуля, если за этот срок модуль выйдет из строя. Безвозмездный ремонт производится при условии соблюдения правил эксплуатации, транспортирования, хранения и наличия паспорта.

-Гарантийный ремонт осуществляется на территории предприятия-изготовителя по адресу: 194223, Российская Федерация, г. Санкт-Петербург, улица Курчатова, дом 9.

КОМПЛЕКТ ПОСТАВКИ II

- Модуль ИК МИК5Р70_И А20..... шт.

- Паспорт..... шт.

СВЕДЕНИЯ О ПРЕДПРИЯТИИ-ИЗГОТОВИТЕЛЕ II

Предприятие-изготовитель: ООО НТФ «ТИРЭКС», 194223, Российская Федерация, г. Санкт-Петербург, улица Курчатова, дом 9, Тел/факс: +7 (812) 606-66-27, E-mail: sales@ntftirex.ru

СВИДЕТЕЛЬСТВО О ПРИЕМКЕ II

Модуль ИК соответствует заявленным техническим характеристикам и признан годным к эксплуатации.

Представитель ОТК _____ Дата поставки _____